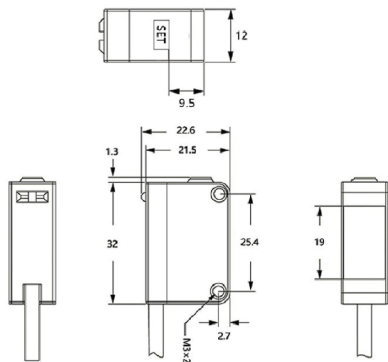
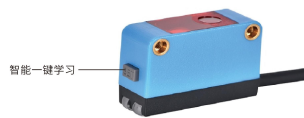


产品尺寸

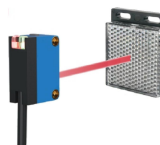


接线方式



3种不同场景下的设置检测距离

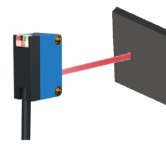
①浅色背景或反光板作为背景



设置距离为10-500mm

注意：光电与背景之间需要保持静态安装，不能强烈抖动或者位移

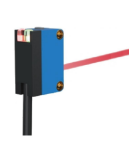
②深色作为背景



设置距离为10-200mm

注意：光电与背景之间需要保持静态安装，不能强烈抖动或者位移

③无背景的情况下



设置距离为200mm

注意：无背景环境下可作为普通漫反射光电开关使用，但是检测透明物体、圆弧面物体时，性能会降低，检测透明和圆弧表面建议搭配反光板使用。

接线方式



产品尺寸

