

安全继电器DQSRN系列

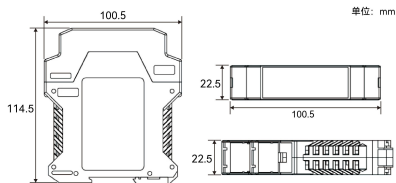


DQSRN系列

安全继电器特点

- 符合EN/ISO13849-1Cat.4安全要求;
- 适用于高安全要求的工业现场中对各种信号的监控;
- 经验证的双通道安全监控电路设计;
- 配置多功能拨码开关,可拨码适用于多种应用功能。

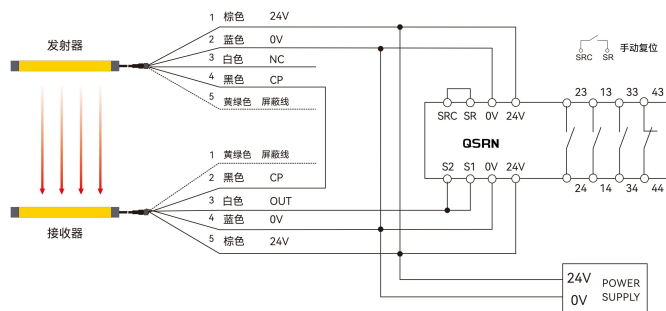
安全继电器尺寸



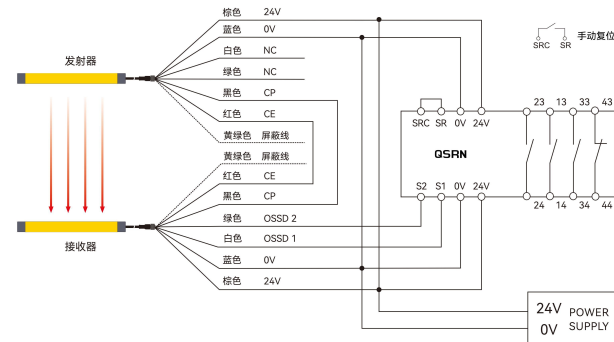
技术参数

常规参数		电源	
输出熔断器 (外接)	5A gL/gG	供电电源	24V DC
释放响应时间	< 30ms(从输入到输出)	电压容差	+10%-20%
输入部件尾端检测电阻 (触边/地毯)	1kΩ~10kΩ	功耗	2.9W
电气寿命	80000次	输出	
污染等级	2	继电器安全输出	3NO+1NC
工作温度	-25°C~85°C	晶体管信号输出	500mA 24VDC
工作湿度	35%-85%(未结冰或凝露)	继电器触点容量	
冲击耐受电压	2.5kV	AC-1	6A/250V AC/1500VA
防护等级	外壳IP30, 端子IP20, 推荐安装于柜体或壳体IP54	AC-15	4A/240VAC
存储温度	-40°C~105°C	DC-1	6A/24V DC/150W
外壳材质	阻燃 Pa66	DC-13	4A/24V DC
安装方式	标准 35mmDIN导轨/弹簧卡扣	最大切换容量	12A(分配在所有安全输出触点上)
尺寸	114.5mmx100.5mmx22.5mm	接触电阻	<100mΩ
重量	172g	最小负载	10mA/5V
		触点材质	AgSnO2 +0.2umAu

安全光幕接安全继电器1路安全输出接线图



安全光幕接安全继电器2路安全输出接线图



联系客服领取安全继电器完整资料