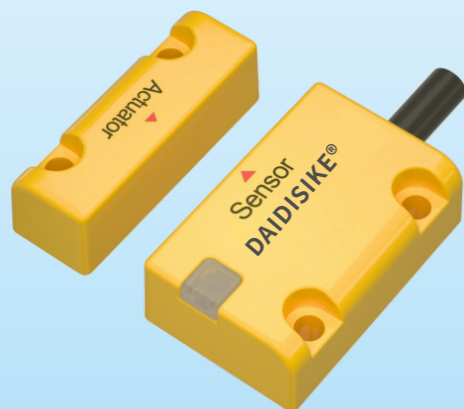


# 非接触式安全开关

NON CONTACT SAFETY SWITCH

## DX-R1系列

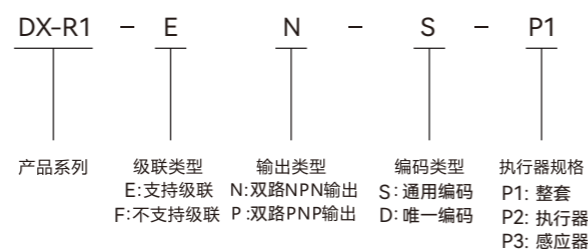


### 功能特点

DX-R1系列安全开关安全开关与机械开关或者磁开关相比，具有检测保密(可提供唯一编码)，抗干扰性强，安全可靠等特点。采用安全双通道输出技术可以达到安全等级PL<sub>e</sub>,可以有效的防止漏报或者误报，或者人为非正常触发。可配合安全门使用。

### 型号说明

选型示例: DX-R1-EN-S-P1

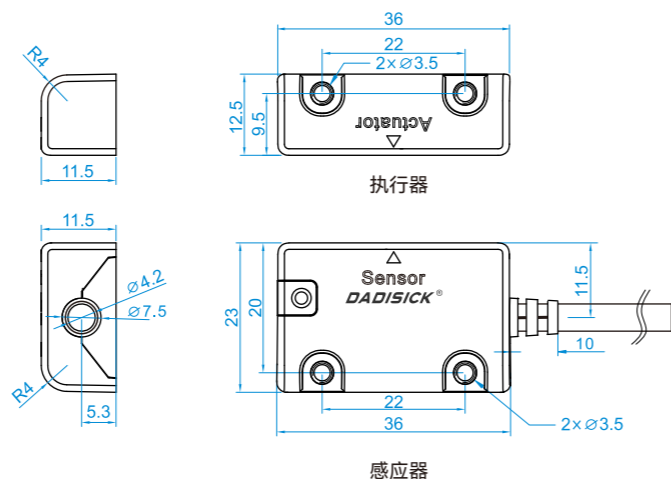


注\*默认2m线缆, 需要其他长度可联系客服

型号	规格
DX-R1-FN-S-P1	4芯直接出线双路NPN输出2M线
DX-R1-FP-S-P1	4芯直接出线双路PNP输出2M线
DX-R1-EN-S-P1	6芯直接出线双路NPN输出带级联2M线
DX-R1-EP-S-P1	6芯直接出线双路PNP输出带级联2M线
DX-R1-FN-D-P1	4芯直接出线双路NPN输出2M线 执行器带唯一编码
DX-R1-FP-D-P1	4芯直接出线双路PNP输出2M线 执行器带唯一编码
DX-R1-EN-D-P1	6芯直接出线双路NPN输出带级联2M线 执行器带唯一编码
DX-R1-EP-D-P1	6芯直接出线双路PNP输出带级联2M线 执行器带唯一编码

### 尺寸图

单位: mm

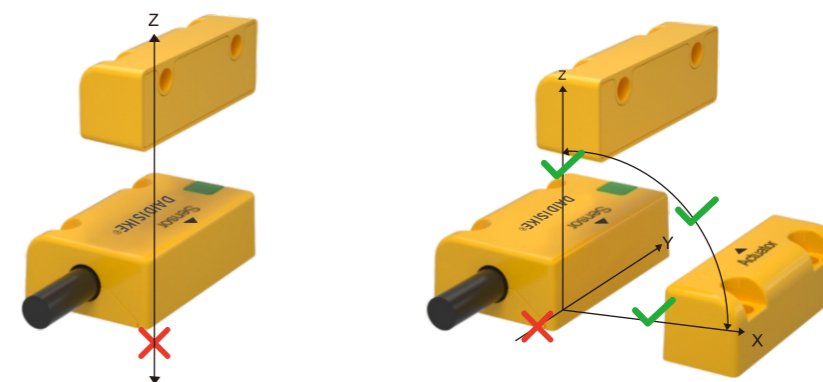


### 技术参数

技术参数		技术参数	
水平导通距离	0-10mm	防护等级	IP65、IP67\IP68 (需定制)
水平断开距离	> 25mm	编码等级	通用编码: Low level coded (ISO 14119) 唯一编码: High level coded (ISO 14119)
垂直导通距离	0-6mm	联锁型类型	Type 4(ISO14119)
垂直断开距离	> 15mm	操作频率	1Hz
重复性	0.5mm	工作温度	-10C°~+55C°
工作电压	24VDC	相对湿度	5%-95%
工作电流	30mA	材料	抗阻燃级热塑性塑料
安全输出电流	150mA	级联	支持级联型号可选
辅助输出电流	50mA	诊断输出	支持
响应时间	60ms	连接方式	直接出线, 线长2米

注! 请严格按照电流电压参数调试及使用, 超出范围会导致开关损坏, 不在保修范围内!

### DX-R1开关接近方向图



### DX-R1开关感应距离

	未对准偏差	导通	断开	对准示意
水平 对 准	偏差在X方向±4mm区间内	Y方向感应距离 0~8mm	Y方向感应距离 >25mm	
	偏差在X方向>5mm 以及<-5mm	不建议使用		
垂 直 对 准	偏差在X方向±4mm区间内	Z方向感应距离 0~8mm	Z方向感应距离 >25mm	
	偏差在X方向>5mm 以及<-5mm	不建议使用		

安全光幕

激光扫描雷达

激光位移/测距

接触式位移

超声波传感器

安全门锁

安全继电器

安全地毯

安全触边

槽型传感器

光电传感器

激光传感器

颜色传感器

接近传感器

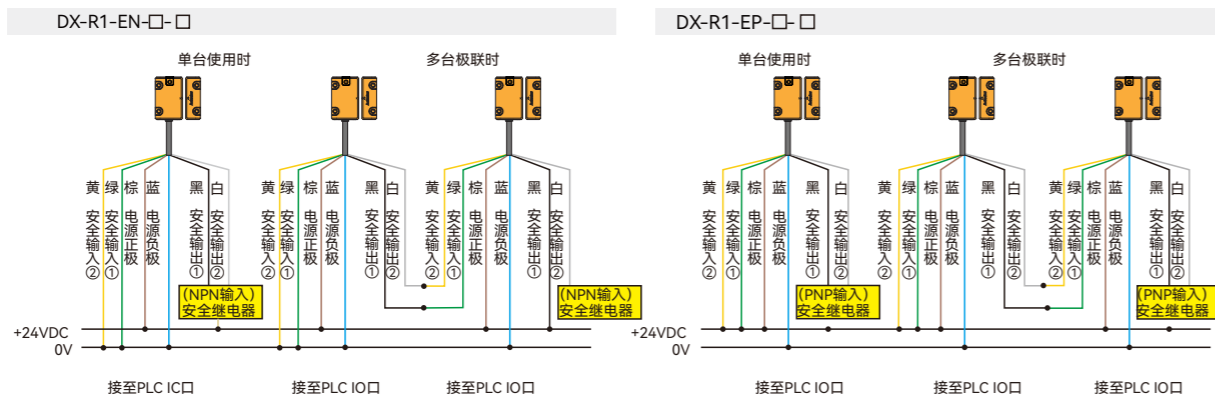
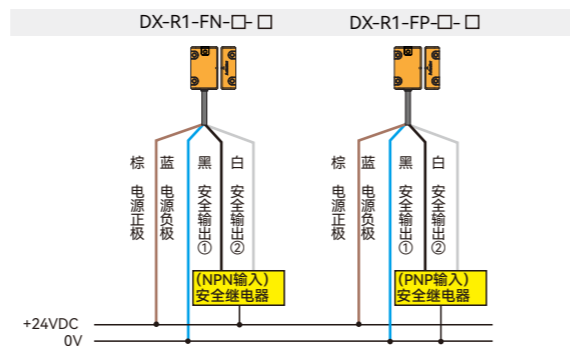
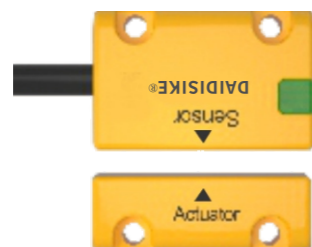
光纤传感器

### DX-R1开关指示灯状态

LED显示		信号状态		状态说明
		输入	输出	
●	红灯常亮	有/无效	断	无执行器或者未完全对准(通用编码)
●●●	红灯亮1秒, 再闪2次	有/无效	断	无执行器或者未完全对准(唯一编码)
●●●●	红灯4Hz闪	有效	断	输出过载
●	绿灯1Hz闪	无效	断	无输入信号(双路输出不适用)
●	绿灯常亮	有效	通	感应正常
●●●●	红绿灯交替闪	有/无效	断	标签未注册

▲注| 唯一编码首次使用需配对, 安全开关安装OK并关上电5秒后, 安全开关显示绿灯常亮, 配对成功。

### DX-R1开关接线方式

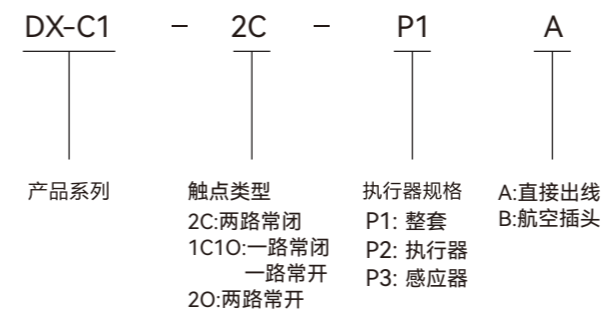


- 单台使用时, 请将安全输入1及2连接至0V, 安全输出1及2连接至安全控制器
- 多台级联时, 请将首台安全输入1及2连接至0V, 首台安全输出1及2与次台的安全输入连接, 以此类推, 最后一台的安全输出1及2连接至安全控制器;
- 辅助输出接至PLC的IO口, 可以监测当前安全门的状态。

- 单台使用时, 请将安全输入1及2连接至0V, 安全输出1及2连接至安全控制器
- 多台级联时, 请将首台安全输入1及2连接至0V, 首台安全输出1及2与次台的安全输入连接, 以此类推, 最后一台的安全输出1及2连接至安全控制器;
- 辅助输出接至PLC的IO口, 可以监测当前安全门的状态。

### 型号说明

选型示例: DX-C1-2C-P1A



### 选型表

型号	规格
DX-C1-2O-P1A	2路常开, 直接出线2M
DX-C1-1C1O-P1A	1路常开, 1路常闭, 直接出线2M
DX-C1-2C-P1A	2路常闭, 直接出线2M
DX-C1-2O-P1B	2路常开, 出线带航空插头
DX-C1-1C1O-P1B	1路常开, 1路常闭, 出线带航空插头
DX-C1-2C-P1B	2路常闭, 出线带航空插头

# 非接触式磁编码安全开关

NON CONTACT MAGNETIC CODING SAFETY SWITCH

DX-C1系列



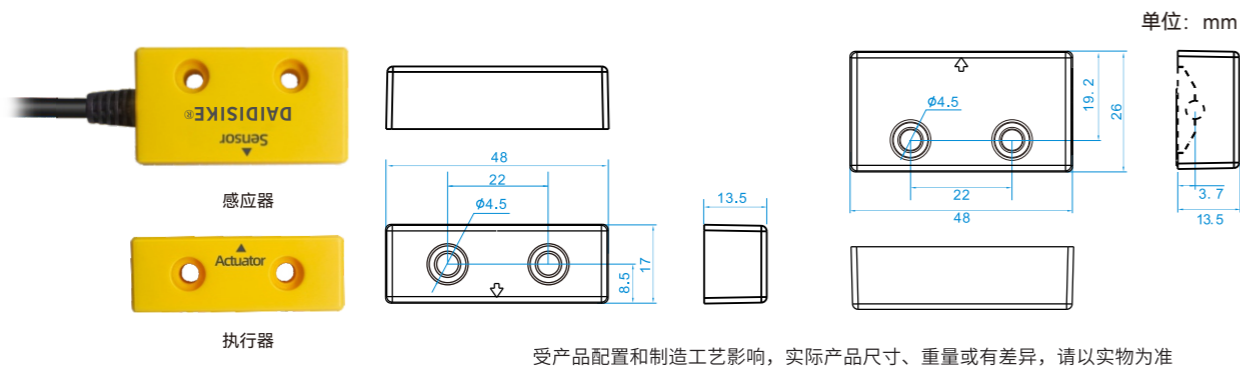
### 功能特点

DX-C1系列磁编码安全开关设计中结合多个磁敏元件, 这些磁敏元件必须按特定顺序触发才能正常工作, 非接触式执行, 并有较高的未对准容差, 检测范围大, 易于安装, 可多个串联, CE认证, 符合ISO13849-1 SIL3 PL e.类别4。

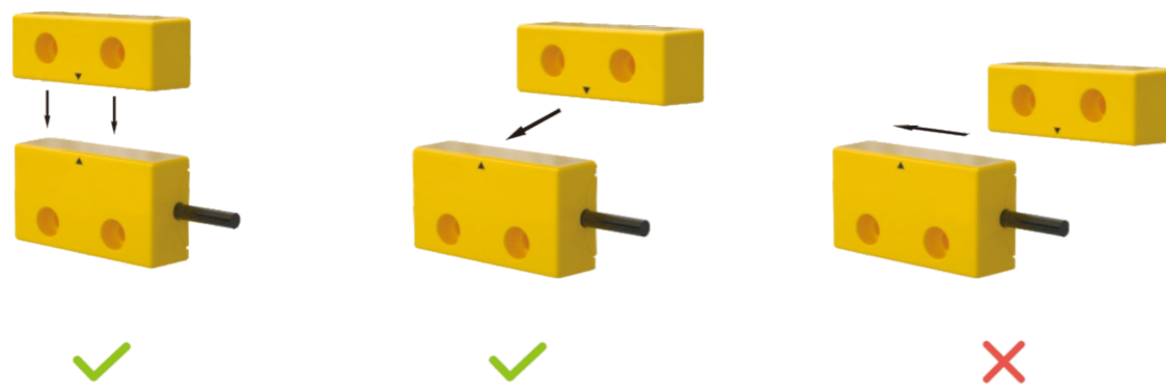
### 技术参数

安全等级	
安全等级标准	ISO13849-1, IEC/EN60947-5-3
安全分类	符合ISO13849-1的3类开关; 双通道互锁适用于3类或4类系统
输出	
安全输出	2个N.C.REEDS
出线方式	直接出线 (A); 出线带航插 (B)
技术参数	
工作距离	导通.Min: 8mm; 断开.Max: 17mm
典型容差	参见对准示意
输出电流 (最大)	200mA
响应时间	5ms
防护等级	IP65、(IP67\IP68需定制)
操作频率	1Hz
工作温度	-10~+55°C
相对湿度	5%~95%
材料	抗阻燃级热性塑料

### 磁编码安全开关尺寸图



### 磁编码安全开关安全接近方向



### DX-C1安全开关对准示意

	未对准偏差	导通	断开	对准示意
水平对准	偏差在X方向 ±2mm区间内	Z方向感应距离 0~8mm	Z方向感应 最大不超过17mm	
	偏差在X方向 -4mm~-2mm和 2mm~4mm区间内	Z方向感应 从8mm递减到6mm		
垂直对准	偏差在X方向 ±2mm区间内	Y方向感应距离 0~8mm	Y方向感应 最大不超过17mm	
	偏差在X方向 -4mm~-2mm和 2mm~4mm区间内	Y方向感应 从8mm递减到6mm		

### DX-C1安全开关接线图



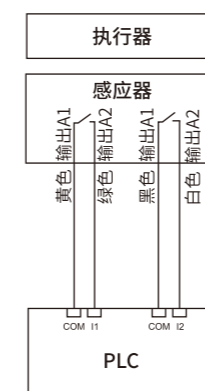
序号	信号定义	颜色
1	输出A1	黄
2	输出A2	绿
3	输出B1	黑
4	输出B2	白

备注:A1/A2为一组开关输出  
B1/B2为一组开关输出

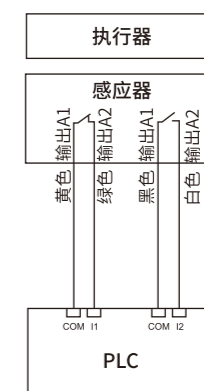
**警告**

- ◆ 请确认在电源关闭状态接线
- ◆ 请确认经过电流不超过本产品最大输出电流
- ◆ 不在易燃易爆的环境使用

### 两路常闭型接线示意图(磁体吸合时)



### 一路常开一路常闭型接线示意图(磁体吸合时)



# 安全门开关

SAFETY DOOR SWITCH

DX-D6系列



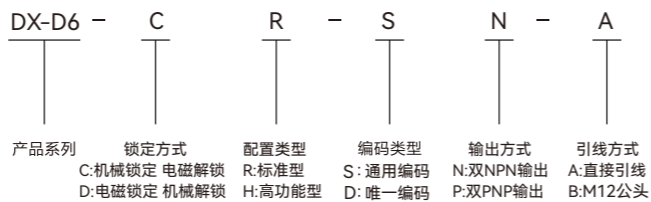
## 功能特点

- 全金属结构外观，坚固安全耐用；
- 多重功能:同时具备机构锁定和监控功能；
- 多种编码方式:唯一编码和通用编码方式可选。
- 独立冗余双输出:防直单个回路失效引起安全隐患；
- 对门开关进行级联连接，可减少输入点数；
- 外观小巧:截面尺寸30mm\*30mm；
- 安装灵活:可实现在不超过30mm的铝框上直接安装。

## 型号说明

主体感应器型号:

选型示例: DX-D6-CR-SN-A



注\*默认3m线缆，需要其他长度可联系客服

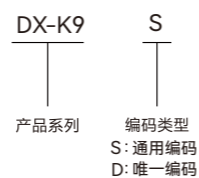
### 标准型与高性能型区别说明

	标准型	高性能型
安全输出通道	●	●
AUX输出通道	●	●
安全输入通道	●	●
锁定输入通道	●	●
EDM		●
复位		●

执行器型号:



选型示例: DX-K9S



## 适用于

### 适用于监控

- 安全门 安全窗户

### 强制安全输出

- 至少2NC 触点用于安全监测
- 额外多种辅助信号触点组合可选

### 适用于行业

- 自动化产线
- 机器人产线
- 危险测试区域
- 隔离场所等

## 型号列表

锁定方式	配置类型	编码类型	输出方式	引线方式	型号
机械锁定	标准型	通用编码	NPN	直接出线	DX-D6-CR-SN-A
				M12接头	DX-D6-CR-SN-B
			PNP	直接出线	DX-D6-CR-SP-A
			M12接头	DX-D6-CR-SP-B	
		唯一编码	NPN	直接出线	DX-D6-CR-DN-A
				M12接头	DX-D6-CR-DN-B
	PNP		直接出线	DX-D6-CR-DP-A	
		M12接头	DX-D6-CR-DP-B		
	高性能型	通用编码	NPN	直接出线	DX-D6-CH-SN-A
				M12接头	DX-D6-CH-SN-B
			PNP	直接出线	DX-D6-CH-SP-A
			M12接头	DX-D6-CH-SP-B	
唯一编码		NPN	直接出线	DX-D6-CH-DN-A	
			M12接头	DX-D6-CH-DN-B	
	PNP	直接出线	DX-D6-CH-DP-A		
	M12接头	DX-D6-CH-DP-B			
电磁锁定	标准型	通用编码	NPN	直接出线	DX-D6-DR-SN-A
				M12接头	DX-D6-DR-SN-B
			PNP	直接出线	DX-D6-DR-SP-A
			M12接头	DX-D6-DR-SP-B	
		唯一编码	NPN	直接出线	DX-D6-DR-DN-A
				M12接头	DX-D6-DR-DN-B
	PNP		直接出线	DX-D6-DR-DP-A	
		M12接头	DX-D6-DR-DP-B		
	高性能型	通用编码	NPN	直接出线	DX-D6-DH-SN-A
				M12接头	DX-D6-DH-SN-B
			PNP	直接出线	DX-D6-DH-SP-A
			M12接头	DX-D6-DH-SP-B	
		唯一编码	NPN	直接出线	DX-D6-DH-DN-A
				M12接头	DX-D6-DH-DN-B
	PNP		直接出线	DX-D6-DH-DP-A	
		M12接头	DX-D6-DH-DP-B		

注\*默认3m线缆，需要其他长度可联系客服

安全光幕

激光扫描雷达

激光位移/测距

接触式位移

超声波传感器

安全门锁

安全继电器

安全地毯

安全触边

槽型传感器

光电传感器

激光传感器

颜色传感器

接近传感器

光纤传感器

技术参数

标准	ISO 13849-1 (Category 4/Pl e) ; IEC/EN60947-5-3	
认证	CE	
锁定方式	机械锁定/电磁锁定	
安全输出	NPN*2/PNP*2	
响应时间	锁定→解除锁定	
	解除锁定→锁定	
锁定	100ms(独立工作)	
	锁定保持力Fzh	≥2000N
	锁栓插入偏差	≤2mm
	机械耐久力	>100万次(门操作速度1m/s)
	操作频率	1Hz
	旋转门最小使用半径	≥220mm
手动解锁	正面、背面	
级联连接	最多20台	
控制输出 (OSSD 输出)	输出类型	晶体管输出x2
	最大负载电流	≤200mA
	残余电压(ON时)	<2.5V@200mA
	OFF时电压	≤2V@线缆5m
	泄露电流	≤0.5mA
	最大负载容量	2.2uF
	负载连接电阻	≤2.5Ω
AUX 输出(非安全输出)	输出类型	晶体管输出
	输出数量	1
	最大负载电流	50mA
外部输入 (断路电流)	复位/EDM输入	约10mA*1
	安全输入	1.5mA*2
	锁定控制输入	约10mA*1
电源	工作电压	DC24V±15%
	额定功率	4.6W (空载)
保护	安全断路保护、电流限制、过载保护、过压保护、过热保护停止和重启、反极性保护、瞬态噪声保护、失效脉冲保护	
环境抗 耐性	外壳防护等级	IP65
	动作环境温度	-20°C~55°C(无冻结)
	存放环境温度	-25°C~70°C(无冻结)
	动作环境湿度	5%~95%RH
	存放环境湿度	5%~95%RH
	耐振动	10至55Hz、双振幅2.0mm、X、Y、Z各方向5分钟(IEC60947-5-3)
	耐冲击	30g X、Y、Z各方向6次(IEC60947-5-3)
风险时间	100ms	
启动时间	3.5s	
材质	尼龙/锌合金/不锈钢	

配件型号列表

类别	产品图	品名	型号
执行器		通用编码执行器	DX-K9S
		唯一编码执行器	DX-K9D
安装支架		转轴用安装支架 (适用于向左开的铰链式门、合页式门)	DX-K9-L
		转轴用安装支架 (适用于向右开的铰链式门、合页式门)	DX-K9-L1
		滑动用安装支架 (适用于向左开的推拉式门)	DX-K9-T1
		滑动用安装支架 (适用于向右开的推拉式门)	DX-K9-T2
M12连接线		标准型线缆(8针)	标准线缆长3m, 详情可联系客服
		高性能型线缆(12针)	

安全光幕

安全光幕

激光扫描雷达

激光扫描雷达

激光位移/测距

激光位移/测距

接触式位移

接触式位移

超声波传感器

超声波传感器

安全门锁

安全门锁

安全继电器

安全继电器

安全地毯

安全地毯

安全触边

安全触边

槽型传感器

槽型传感器

光电传感器

光电传感器

激光传感器

激光传感器

颜色传感器

颜色传感器

接近传感器

接近传感器

光纤传感器

光纤传感器

指示灯说明



指示灯名称	亮灯颜色	状态说明
输出指示灯	红、绿	OSSD输出:绿色 OSSD关闭:红色 OSSD错误:红色闪烁(2Hz) EDM错误:红色闪烁(1Hz)
输入指示灯	绿	正常输入:点亮 无输入(等待输入):熄灭 等待RSET复位:1Hz闪烁
锁定指示灯	绿	门锁定:点亮 锁定异常:2Hz闪烁(电磁铁错误、光耦错误) 无RFID:1Hz闪烁 未锁定:熄灭
工作状态指示灯	红、绿	锁定且有输出:绿灯 无输出:红灯 电压错误:红灯2Hz闪烁 内部故障自检错误:红灯1Hz闪烁 内部数据校验错误:绿灯1Hz闪烁

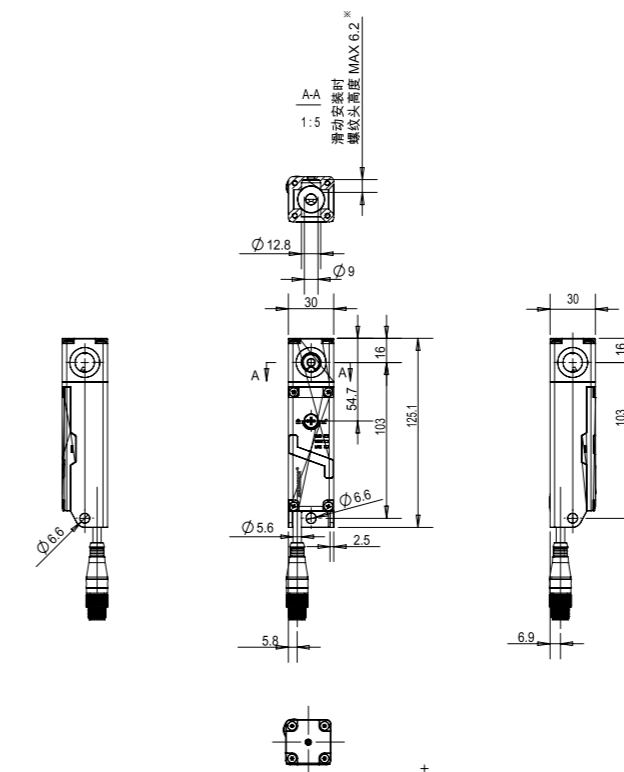
指示灯状态说明

正常工作时LED状态		
工作状态	指示灯	状态说明
关门锁定		工作状态指示灯:绿灯点亮 OSSD输出指示灯:绿灯点亮 INPUT输入指示灯:黄灯点亮 LOCK锁定指示灯:绿灯点亮
解锁开门		工作状态指示灯:红灯点亮 OSSD输出指示灯:红灯点亮 INPUT输入指示灯:黄灯点亮 LOCK锁定指示灯:熄灭
关门锁定		工作状态指示灯:红灯点亮 OSSD输出指示灯:红灯点亮 INPUT输入指示灯:黄灯点亮 LOCK锁定指示灯:绿灯低闪
关门锁定		工作状态指示灯:红灯点亮 OSSD输出指示灯:红灯点亮 INPUT输入指示灯:熄灭 LOCK锁定指示灯:绿灯点亮

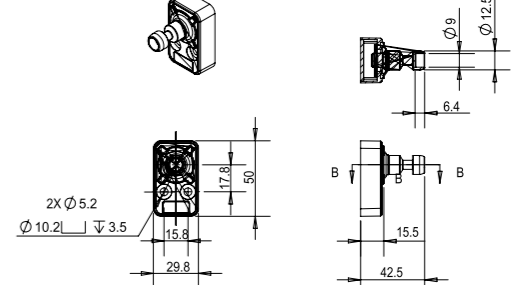
正常工作时LED状态		
工作状态	指示灯	状态说明
OSSD错误		工作状态指示灯:绿灯点亮 OSSD输出指示灯:绿灯点亮 INPUT输入指示灯:黄灯点亮 LOCK锁定指示灯:绿灯点亮
EDM错误		工作状态指示灯:红灯点亮 OSSD输出指示灯:红灯点亮 INPUT输入指示灯:黄灯点亮 LOCK锁定指示灯:熄灭
锁定异常		工作状态指示灯:红灯点亮 OSSD输出指示灯:红灯点亮 INPUT输入指示灯:黄灯点亮 LOCK锁定指示灯:熄灭
硬件故障		工作状态指示灯:红灯点亮 OSSD输出指示灯:红灯点亮 INPUT输入指示灯:熄灭 LOCK锁定指示灯:绿灯点亮

产品尺寸图

DX-D6安全门开关



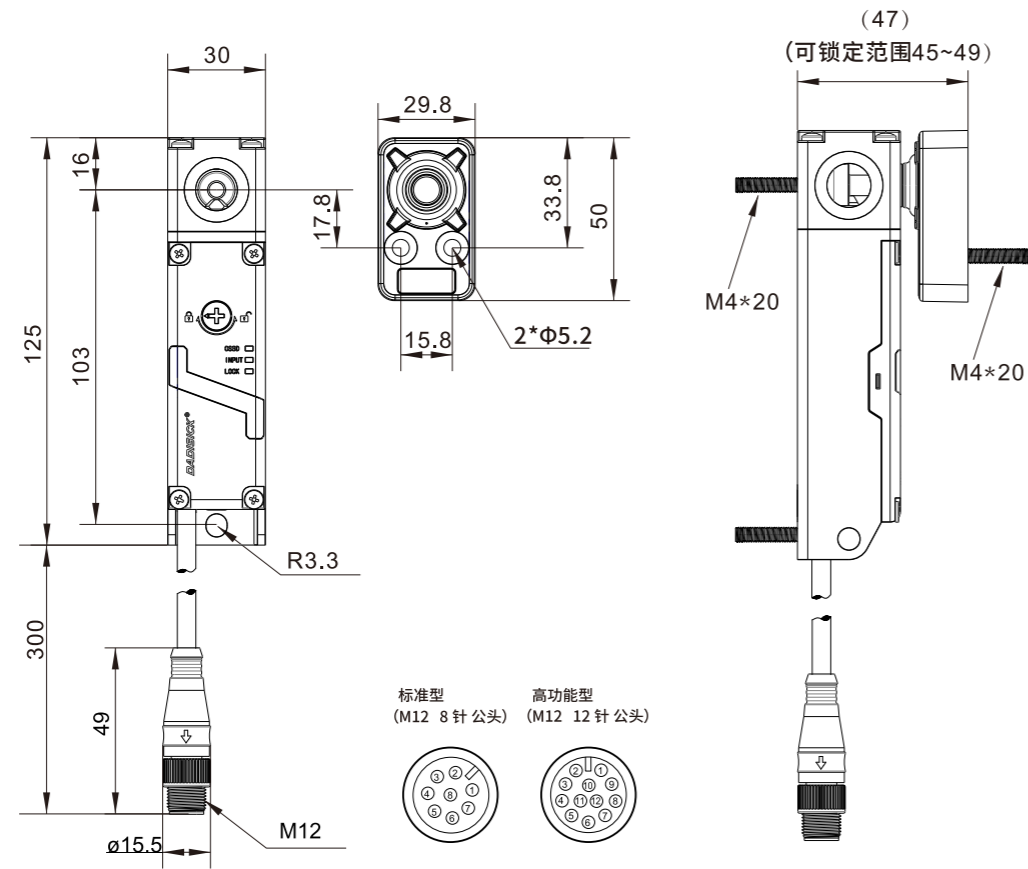
DX-K9操作钥匙



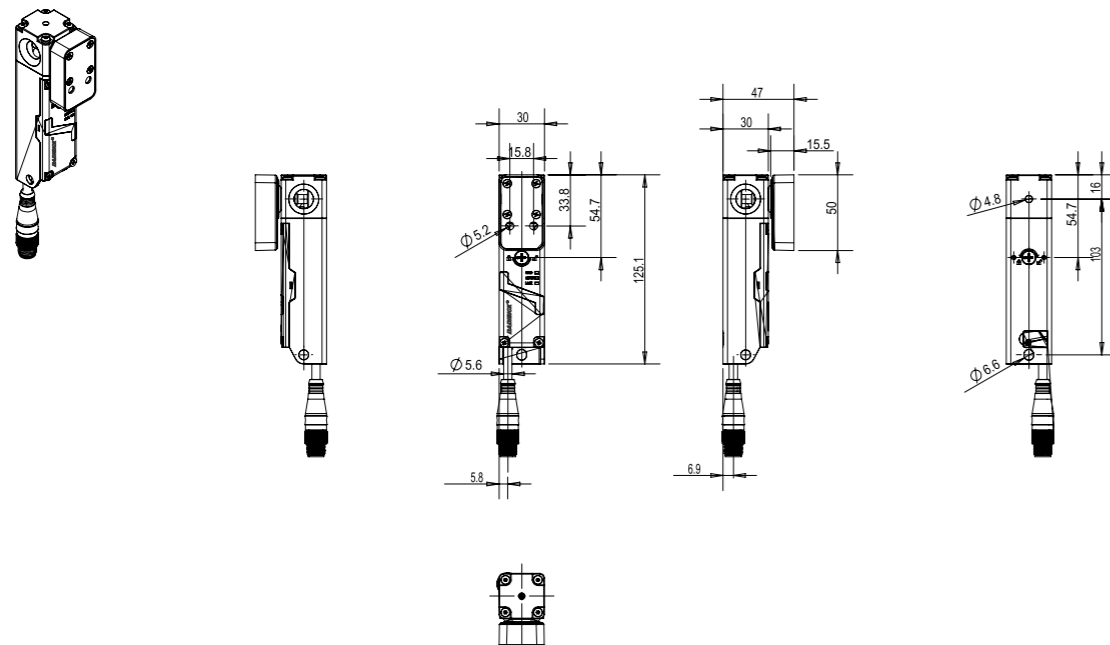
- 安全光幕
- 激光扫描雷达
- 激光位移/测距
- 接触式位移
- 超声波传感器
- 安全门锁
- 安全继电器
- 安全地毯
- 安全触边
- 槽型传感器
- 光电传感器
- 激光传感器
- 颜色传感器
- 接近传感器
- 光纤传感器

- 安全光幕
- 激光扫描雷达
- 激光位移/测距
- 接触式位移
- 超声波传感器
- 安全门锁
- 安全继电器
- 安全地毯
- 安全触边
- 槽型传感器
- 光电传感器
- 激光传感器
- 颜色传感器
- 接近传感器
- 光纤传感器

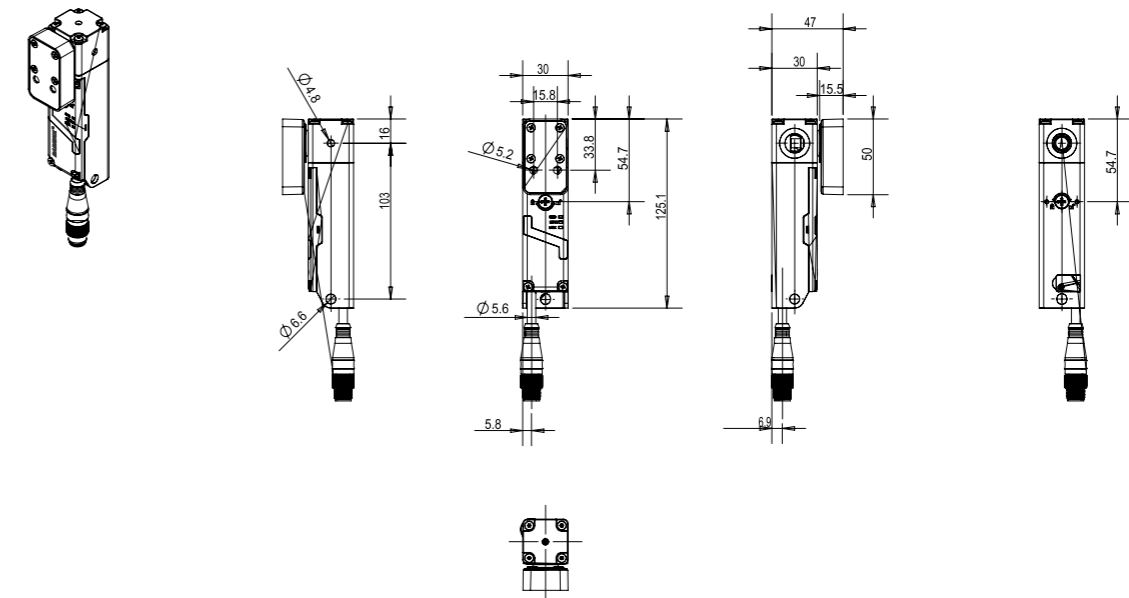
产品尺寸图



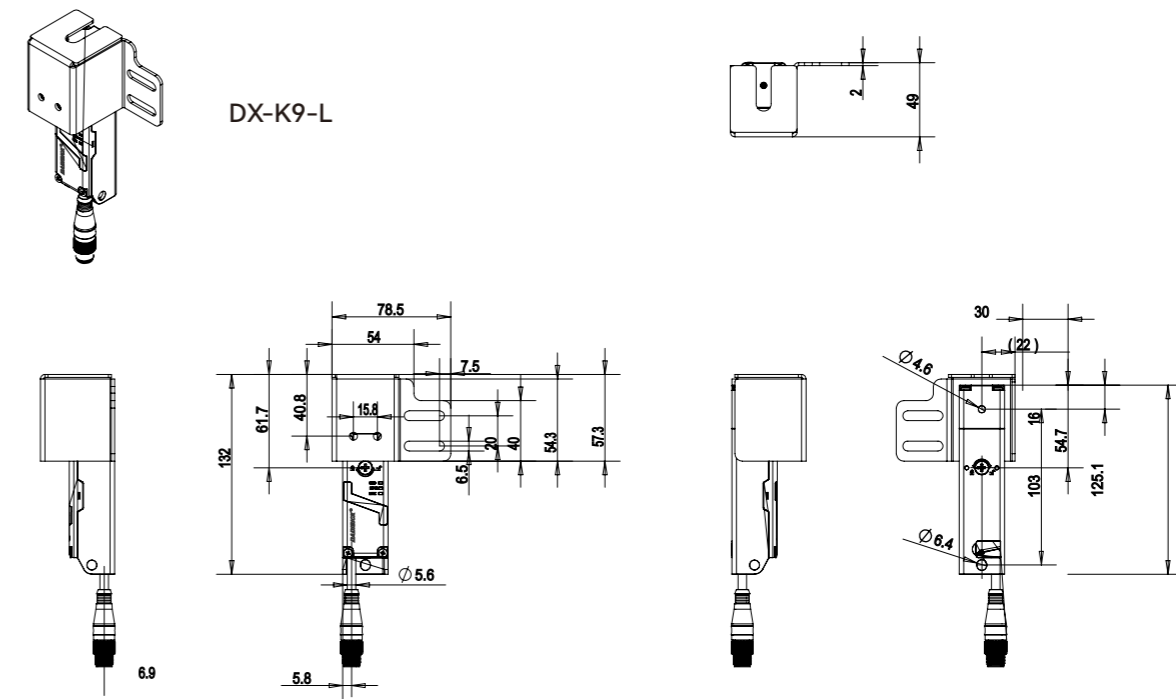
DX-D6安全门开关与DX-K9转轴式安装 (适用于铰链式门、合页式门)



DX-D6安全门开关与DX-K9滑动式安装 (适用于推拉门)



转轴用安装支架DX-K9-L (向右开门), DX-D6安全门开关与DX-K9转轴式安装



安全光幕

安全光幕

激光扫描雷达

激光扫描雷达

激光位移/测距

激光位移/测距

接触式位移

接触式位移

超声波传感器

超声波传感器

安全门锁

安全门锁

安全继电器

安全继电器

安全地毯

安全地毯

安全触边

安全触边

槽型传感器

槽型传感器

光电传感器

光电传感器

激光传感器

激光传感器

颜色传感器

颜色传感器

接近传感器

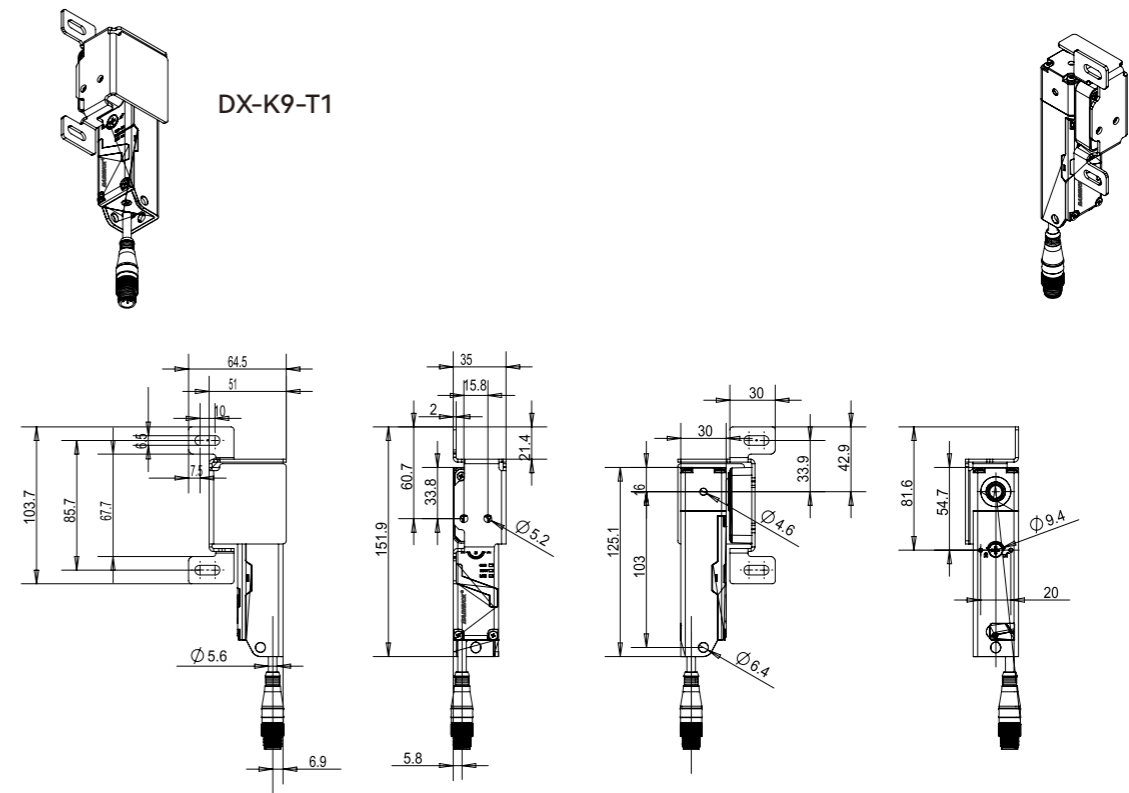
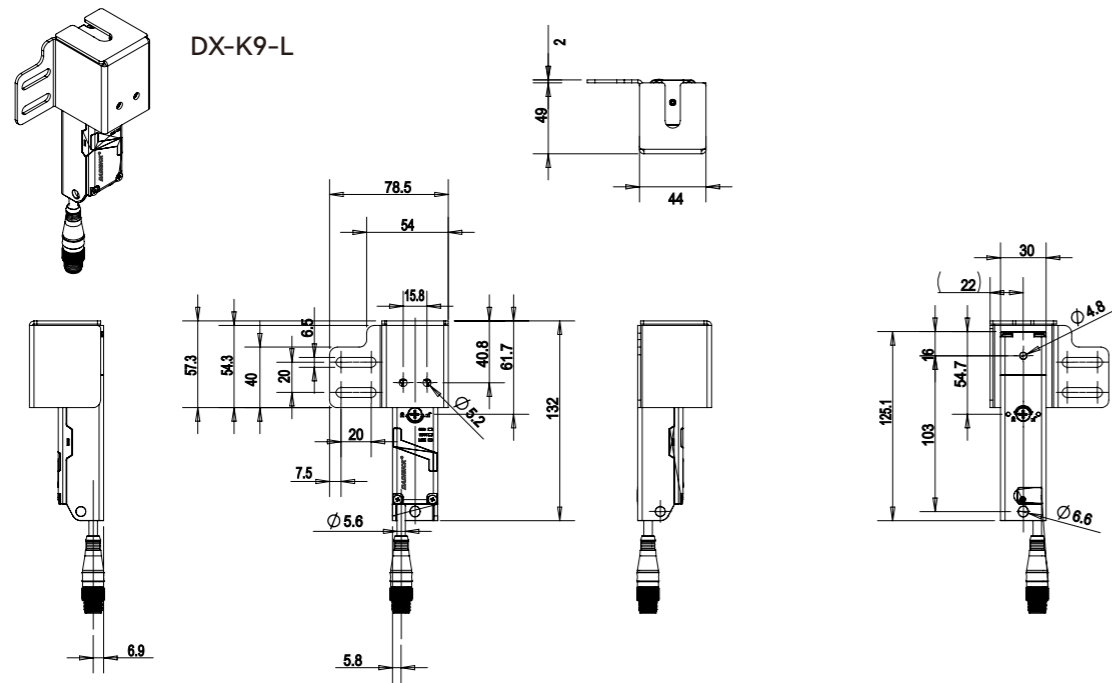
接近传感器

光纤传感器

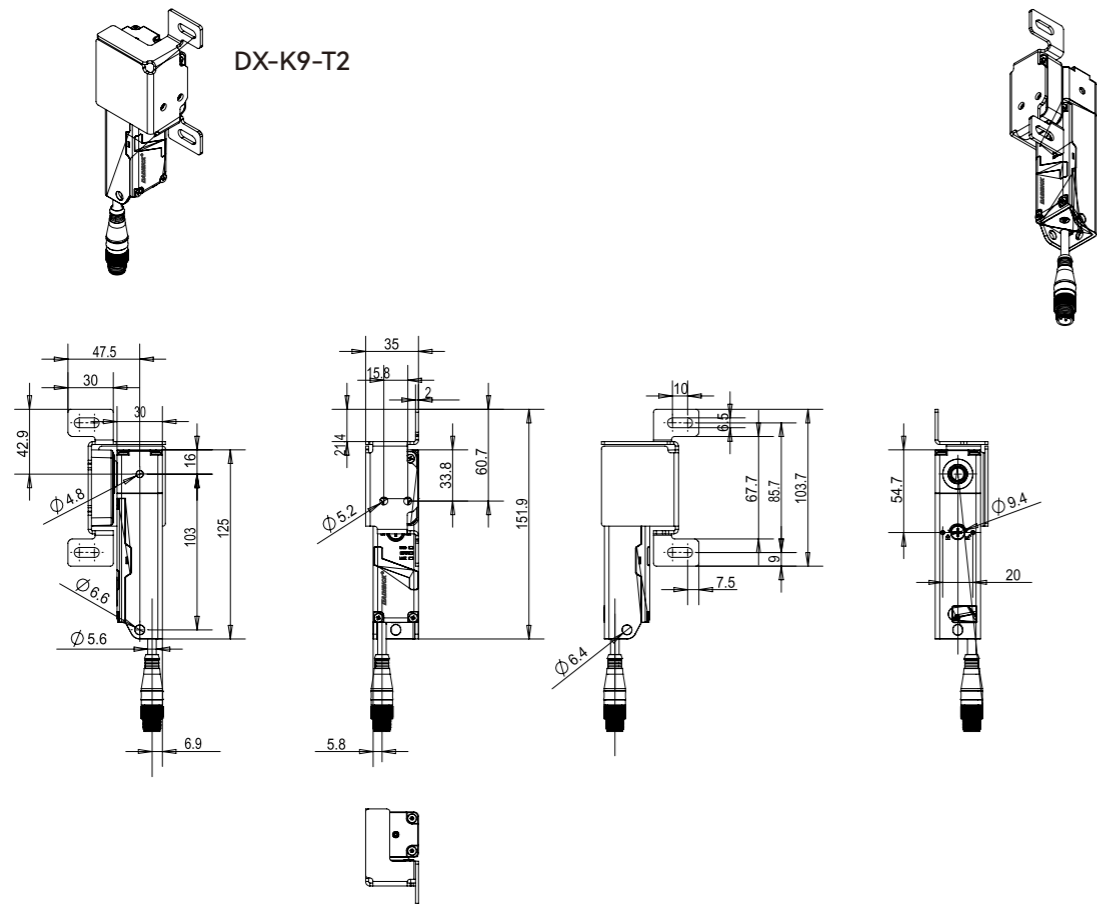
光纤传感器

转轴用安装支架DX-K9-L (向左开门), DX-D6安全门开关与DX-K9转轴式安装

滑动用安装支架DX-K9-T1 (向左开门), DX-D6安全门开关与DX-K9滑动式安装



滑动用安装支架DX-K9-T2 (向右开门), DX-D6安全门开关与DX-K9滑动式安装



安全光幕

安全光幕

激光扫描雷达

激光扫描雷达

激光位移/测距

激光位移/测距

接触式位移

接触式位移

超声波传感器

超声波传感器

安全门锁

安全门锁

安全继电器

安全继电器

安全地毯

安全地毯

安全触边

安全触边

槽型传感器

槽型传感器

光电传感器

光电传感器

激光传感器

激光传感器

颜色传感器

颜色传感器

接近传感器

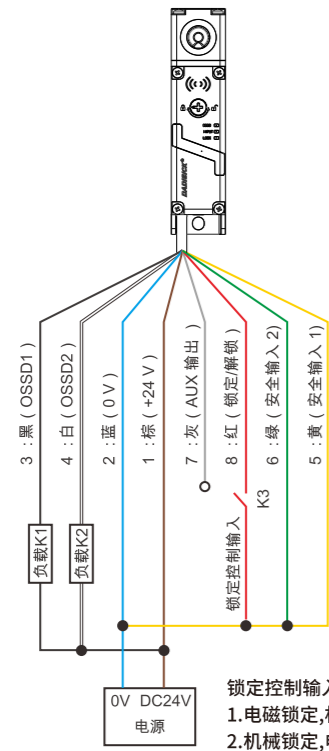
接近传感器

光纤传感器

光纤传感器

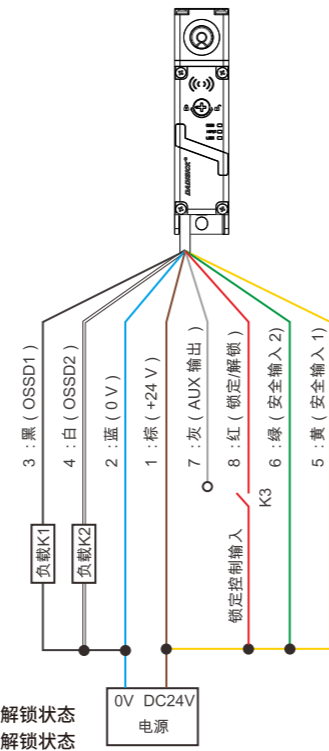
产品接线图

DX-D6安全门开关标准型 (NPN、无级联)



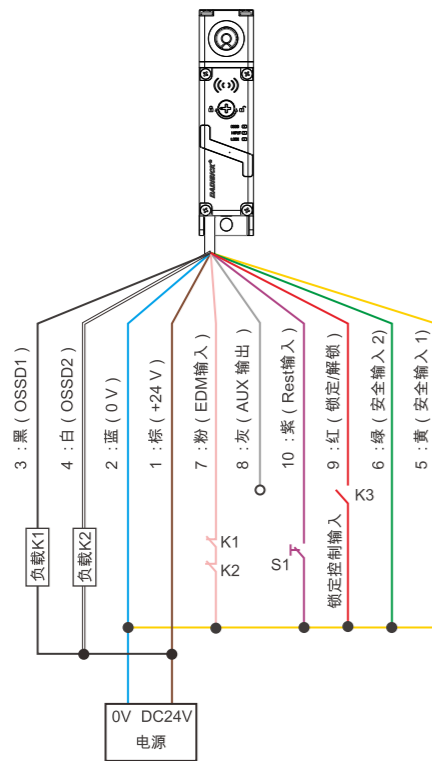
锁定控制输入:  
1.电磁锁定,机械释放:K3,开关闭合锁定状态,开关断开解锁状态  
2.机械锁定,电磁释放:K3,开关断开锁定状态,开关闭合解锁状态

DX-D6安全门开关标准型 (PNP、无级联)



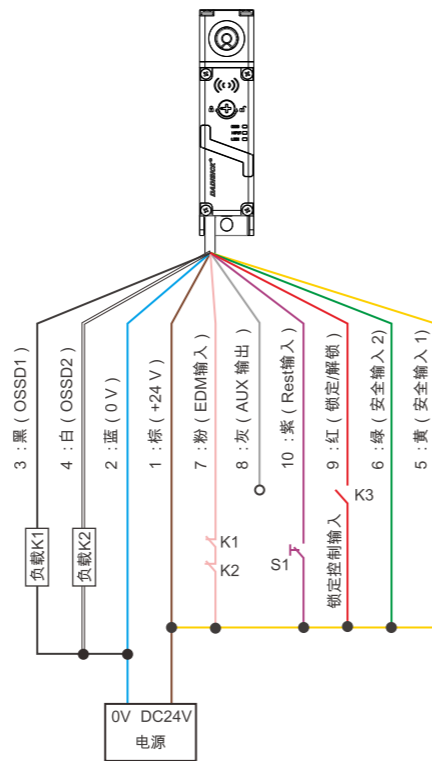
锁定控制输入:  
1.电磁锁定,机械释放:K3,开关闭合锁定状态,开关断开解锁状态  
2.机械锁定,电磁释放:K3,开关断开锁定状态,开关闭合解锁状态

DX-D6安全门开关高功能型 (NPN、无级联)



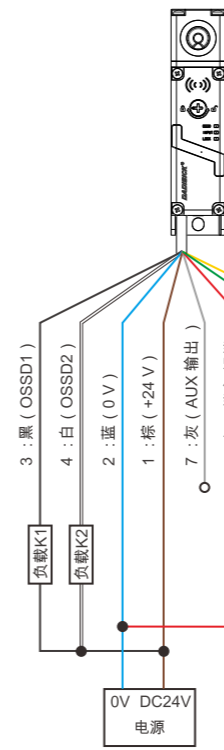
锁定控制输入:  
1.电磁锁定,机械释放:K3,开关闭合锁定状态,开关断开解锁状态  
2.机械锁定,电磁释放:K3,开关断开锁定状态,开关闭合解锁状态  
注:EDM功能不使用时,可将粉色线(EDM输入)与灰色线(AUX输出)短接

DX-D6安全门开关高功能型 (PNP、无级联)



锁定控制输入:  
1.电磁锁定,机械释放:K3,开关闭合锁定状态,开关断开解锁状态  
2.机械锁定,电磁释放:K3,开关断开锁定状态,开关闭合解锁状态  
注:EDM功能不使用时,可将粉色线(EDM输入)与灰色线(AUX输出)短接

DX-D6安全门开关标准型 (NPN、级联)



锁定控制输入:  
1.电磁锁定,机械释放:K3,开关闭合锁定状态,开关断开解锁状态  
2.机械锁定,电磁释放:K3,开关断开锁定状态,开关闭合解锁状态

DX-D6安全门开关标准型 (PNP、级联)



锁定控制输入:  
1.电磁锁定,机械释放:K3,开关闭合锁定状态,开关断开解锁状态  
2.机械锁定,电磁释放:K3,开关断开锁定状态,开关闭合解锁状态

安全光幕

安全光幕

激光扫描雷达

激光扫描雷达

激光位移/测距

激光位移/测距

接触式位移

接触式位移

超声波传感器

超声波传感器

安全门锁

安全门锁

安全继电器

安全继电器

安全地毯

安全地毯

安全触边

安全触边

槽型传感器

槽型传感器

光电传感器

光电传感器

激光传感器

激光传感器

颜色传感器

颜色传感器

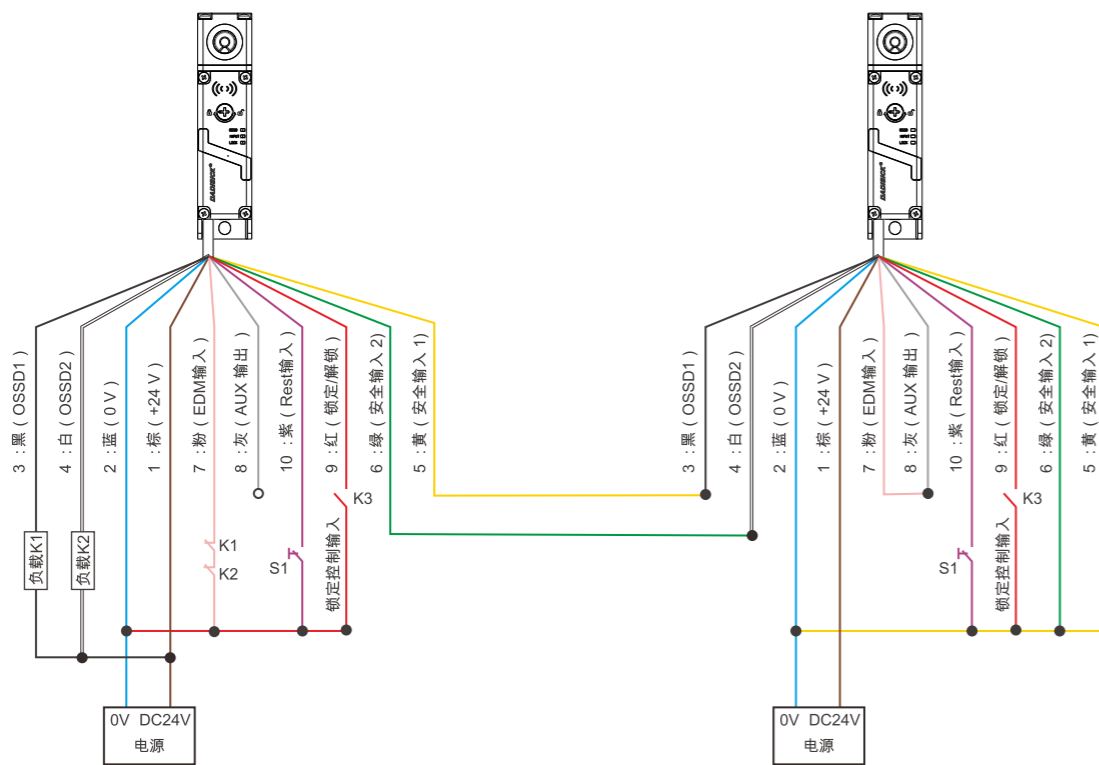
接近传感器

接近传感器

光纤传感器

光纤传感器

DX-D6安全门开关高功能型 (NPN、级联)

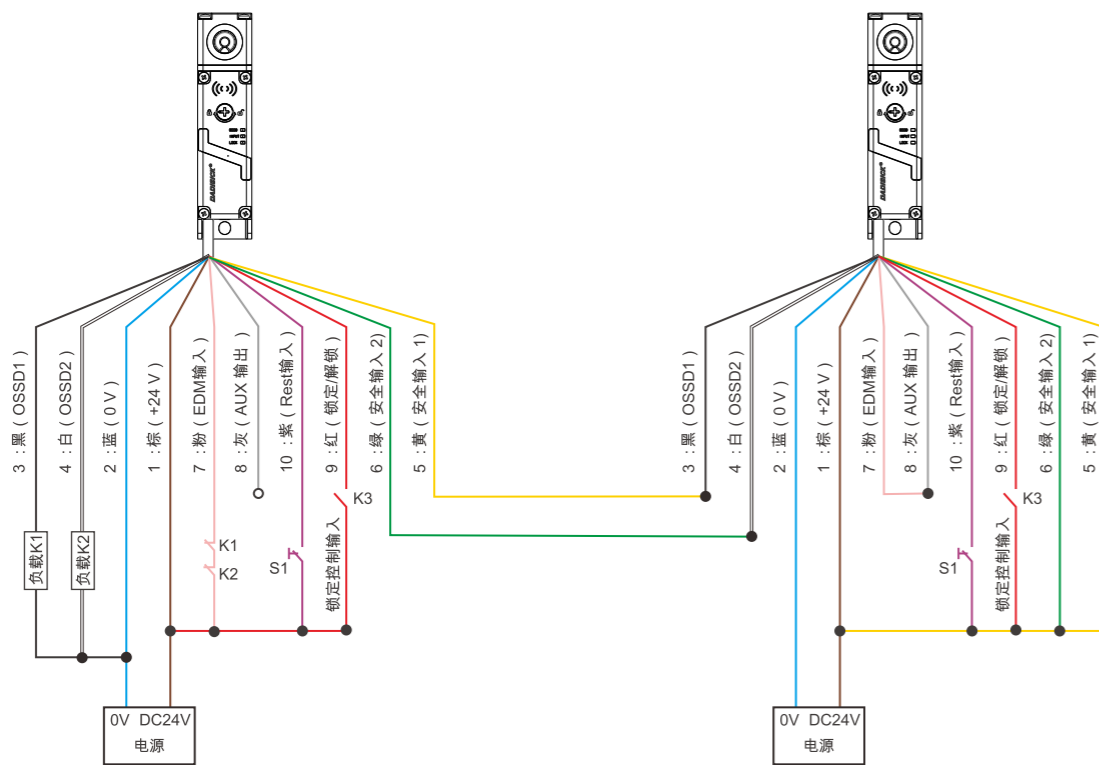


锁定控制输入:

- 1.电磁锁定,机械释放:K3,开关闭合锁定状态,开关断开解锁状态
- 2.机械锁定,电磁释放:K3,开关断开锁定状态,开关闭合解锁状态

注:EDM功能不使用时候,可将粉色线(EDM输入)接0V或与灰色线(AUX输出)短接

DX-D6安全门开关高功能型 (PNP、级联)



锁定控制输入:

- 1.电磁锁定,机械释放:K3,开关闭合锁定状态,开关断开解锁状态
- 2.机械锁定,电磁释放:K3,开关断开锁定状态,开关闭合解锁状态

注:EDM功能不使用时候,可将粉色线(EDM输入)接24V或与灰色线(AUX输出)短接

安全光幕

激光扫描雷达

激光位移/测距

接触式位移

超声波传感器

安全门锁

安全继电器

安全地毯

安全触边

槽型传感器

光电传感器

激光传感器

颜色传感器

接近传感器

光纤传感器